

ООО "АрхСтудия-В"

Заказчик - ООО "ОДСК-Инжиниринг"

КОМПЛЕКС ИЗ ДВУХ МНОГОКВАРТИРНЫХ ДОМОВ ПОЗ.1 И ПОЗ.2 СО ВСТРОЕННЫМИ
НЕЖИЛЬНЫМИ ПОМЕЩЕНИЯМИ ПО УЛ. 50 ЛЕТ НЛМК В Г. ЛИПЕЦКЕ НА ЗЕМЕЛЬНОМ
УЧАСТКЕ С КАДАСТРОВЫМ НОМЕРОМ 48:20:0045902:1438.

(КОРРЕКТИРОВКА)

1-Й ЭТАП СТРОИТЕЛЬСТВА - КОРПУС 1 (ПОЗ.1)

РАБОЧАЯ ДОКУМЕНТАЦИЯ

Наружное электроосвещение (дворовое)

Основной комплект рабочих чертежей

Шифр: 20001 - 1 - ЭН.1

Изм.	№ док.	Подп.	Дата

2026 г.

ООО "АрхСтудия-В"

Заказчик - ООО "ОДСК-Инжиниринг"

КОМПЛЕКС ИЗ ДВУХ МНОГОКВАРТИРНЫХ ДОМОВ ПОЗ.1 И ПОЗ.2 СО ВСТРОЕННЫМИ
НЕЖИЛЫМИ ПОМЕЩЕНИЯМИ ПО УЛ. 50 ЛЕТ НЛМК В Г. ЛИПЕЦКЕ НА ЗЕМЕЛЬНОМ
УЧАСТКЕ С КАДАСТРОВЫМ НОМЕРОМ 48:20:0045902:1438.

(КОРРЕКТИРОВКА)

1-Й ЭТАП СТРОИТЕЛЬСТВА - КОРПУС 1 (ПОЗ.1)

РАБОЧАЯ ДОКУМЕНТАЦИЯ

Наружное электроосвещение (дворовое)

Основной комплект рабочих чертежей

Шифр: 20001 - 1 - ЭН.1

Изм.	№ док.	Подп.	Дата

Главный архитектор проекта

Высоцкий С.П.

2026 г.

Согласовано			
Инв. N подл	Подп. и дата	Взам. инв. N	

Ведомость основных комплектов рабочих чертежей		
Обозначение	Наименование	Примечание
20001 - 1 - ЭОМ	Электрическое освещение (внутреннее) и силовое электрооборудование	
20001 - 1 - ЭС	Электроснабжение	
20001 - 1 - ЭН	Наружное электроосвещение	
20001 - 1 - ЭН.1	Наружное электроосвещение (дворовое)	

Ведомость ссылочных и прилагаемых документов		
Обозначение	Наименование	Примечание
	<u>Ссылочные документы</u>	
ПУЭ (6-ое и 7-ое изд.)	Правила устройства электроустановок	
СП 256.1325800.2016	Проектирование и монтаж электроустановок жилых и общественных зданий	
СП 52.13330.2016	Естественное и искусственное освещение	
Т. с. А11-2011	Прокладка кабелей напряжением до 35 кВ в траншеях с применением двустенных гофрированных труб ЗАО "ДКС"	
№ 123-ФЗ	Технический регламент о требованиях пожарной безопасности	
ГОСТ Р 50571	Электроустановки зданий	
ГОСТ 31565-2012	Кабельные изделия. Требования пожарной безопасности	
СП 6.13130-2013	Системы противопожарной защиты. Электрооборудование. Требования пожарной безопасности	
	<u>Прилагаемые документы</u>	
20001 - 1 - ЭН.1.СО	Спецификация оборудования, изделий и материалов	

Общие указания

Проект наружного электроосвещения (дворового) территории комплекса из 2-х многоквартирных домов со встроенными нежилыми помещениями, расположенного по ул. 50 лет НЛМК в г. Липецке, разработан на основании задания на проектирование, согласно эскизного проекта АГР и в соответствии с требованиями действующих нормативных документов.

Технические решения принятые в настоящем комплекте чертежей соответствуют требованиям экологических, санитарно - гигиенических, противопожарных и других норм, действующих на территории Российской Федерации и обеспечивают безопасную эксплуатацию объекта при соблюдении предусмотренных чертежами мероприятий.

В соответствии с СП 256.1325800.2016 "Электроустановки жилых и общественных зданий. Правила проектирования и монтажа", Свод правил, электроустановки наружного освещения относятся к III категории надежности по классификации ПУЭ.

Проектом предусматривается освещение дворовой территории объекта уличными светодиодными декоративными торшером "Луза К".

Электропитание дворового наружного освещения выполняется от ВРУ здания.

Управление наружным освещением - автоматическое от фотореле.

Падение напряжения на светильниках не более 2,5%.

Сеть наружного освещения выполняется кабелями с медными жилами марки ВБШв с изоляцией из ПВХ пластиката и дронеи.

Сечение кабеля выбрано по условиям нагрева длительно допустимым расчетным током нагрузки, термической стойкости при токах короткого замыкания, отклонениям напряжения у потребителя и условиям срабатывания защиты при токах однофазного короткого замыкания.

Проектируемые кабельные линии прокладываются в земле (траншее) на глубине 0,7 м от планировочной отметки земли (под проезжей частью - на глубине 1 м) в гибких двустенных гофрированных трубах из ПНД (полиэтилен низкого давления).

Технические решения по прокладке электрокабелей в траншее и пересечению с другими подземными коммуникациями должны выполняться в соответствии с типовой серией А11-2011 "Прокладка кабелей напряжением до 35 кВ в траншеях с применением двустенных гофрированных труб ЗАО "ДКС".

Для обеспечения охраны труда и техники безопасности необходимо чтобы строительные, монтажные, наладочные работы и эксплуатация электроустановок производились в соответствии с требованиями действующих нормативных документов.

Производство земляных работ в зоне действующих коммуникаций и в охранной зоне электрокабелей, находящихся под напряжением, следует выполнять под наблюдением работников соответствующих служб.

Проектируемый объект сооружается для передачи электроэнергии. Указанный процесс является безотходным и не сопровождается вредными выбросами в окружающую среду (как воздушную так и водную), уровень шума и вибраций, создаваемых оборудованием, не превышает допустимых по СНиП 23-03-2003 величин. В связи с этим проведение воздухо-, пыле-, водоохраных мероприятий проектом не предусматривается.

Основные показатели проекта

№№	Наименование показателя	Ед.изм.	Значен.
1	Напряжение питающей сети	В	~230
2	Категория надёжности электроснабжения наружного освещения		III
3	Расчётная нагрузка наружного освещения	кВт	0,004

Ведомость рабочих чертежей основного комплекта ЭН.1

Лист	Наименование	Примечание
1	Общие данные	
2	План сетей наружного электроосвещения (дворого)	
3	Ведомость объёмов работ. Кабельный журнал	

Арх. №616

20001 - 1 - ЭН.1						
Комплекс из двух многоквартирных домов Поз.1 и Поз.2 со встроенными нежилыми помещениями по ул. 50 лет НЛМК в г. Липецке на земельном участке с кадастровым номером 48:20:0045902:1438. (Корректировка)						
Изм.	Кол-во	Лист	№ док.	Подп.	Дата	
1 этап строительства - корпус 1 (поз. 1)				Стадия	Лист	Листов
				Р	1	3
Общие данные				ООО "АрхСтудия-В"		

Согласовано

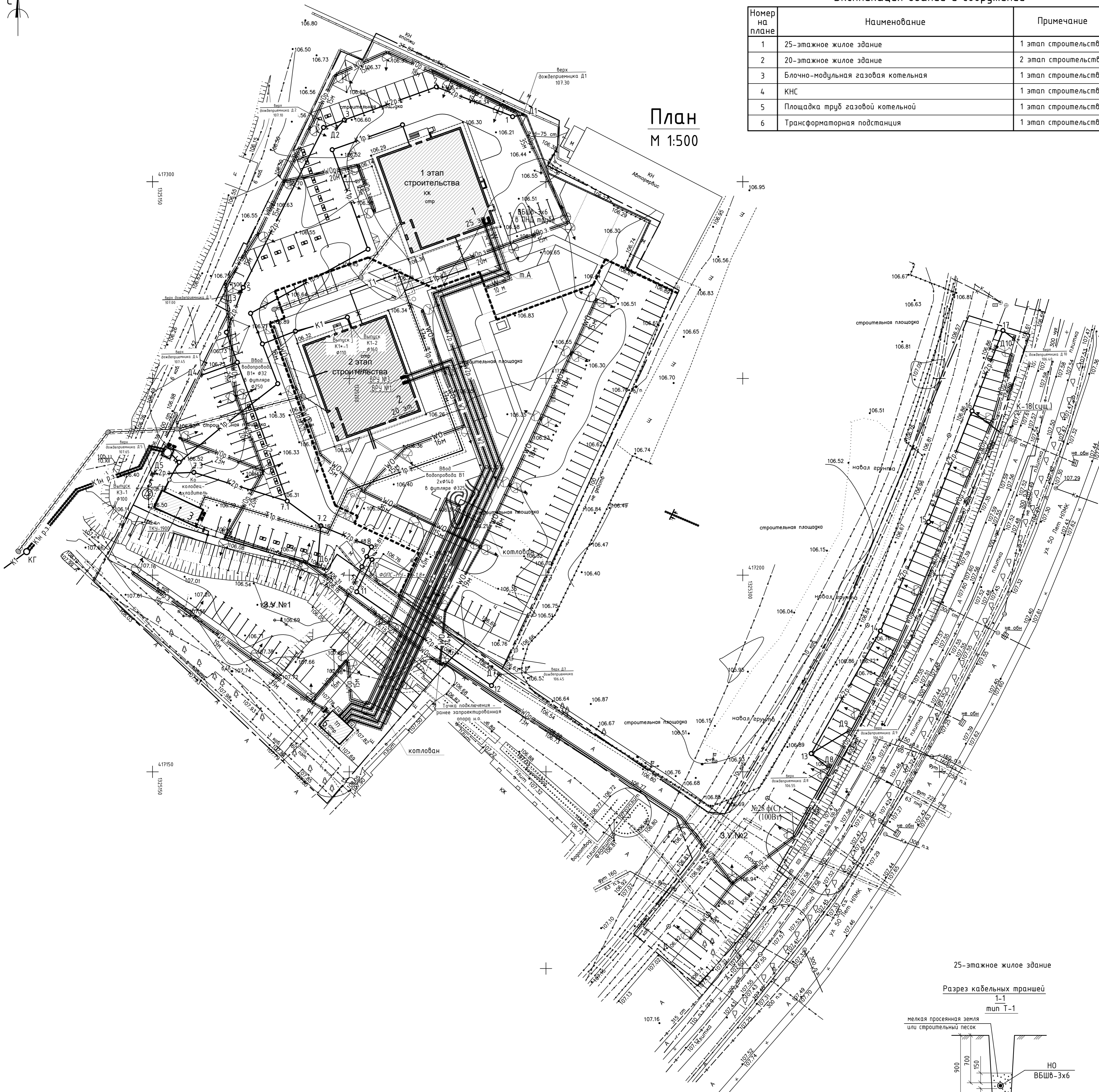
Взам. инв. №

Подп. и дата

Инв. № подл.

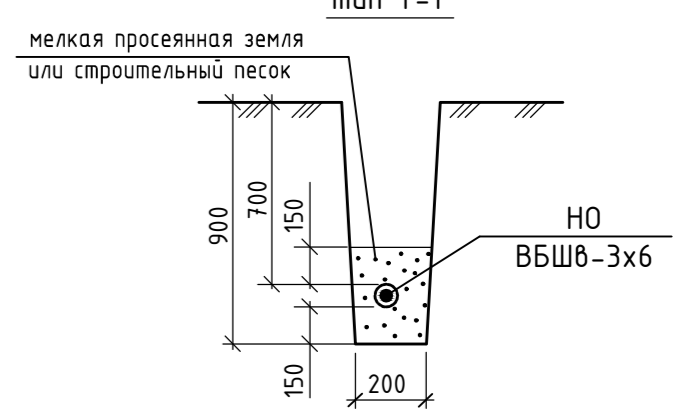
Номер на плане	Наименование	Примечание
1	25-этажное жилое здание	1 этап строительства
2	20-этажное жилое здание	2 этап строительства
3	Блочно-модульная газовая котельная	1 этап строительства
4	КНС	1 этап строительства
5	Площадка труб газовой котельной	1 этап строительства
6	Трансформаторная подстанция	1 этап строительства

План
М 1:500



25-этажное жилое здание

Разрез кабельных траншей
1:1
тип Т-1



- Условные обозначения:**
- - опора наружного освещения (ранее запроектированная)
 - ⊙ - светильник, устанавливаемый на опоре наружного освещения (ранее запроектированный)
 - ⊗ - уличный светодиодный декоративный торшер "Луза К" - 2 шт.
 - W — проектируемая кабельная линия наружного освещения U-0,4 кВ, длина участка 24 м
 - ==== W — проектируемые кабельная линия U-0,4 кВ, прокладываемая в земле (траншее) в гофрированной ПНД трубе

- Примечания:**
- Длину кабелей перед нарезкой уточнить по месту.
 - Кабель ВБШВ проложить в земле (в траншее) на подушке из песка с запасом 1-2%. Глубина заложения 0,7 м от планировочной отметки земли (под проезжей частью - на глубине 1 м) в гибких двустенных гофрированных трубах из ПНД (полиэтилен низкого давления).
 - Технические решения по прокладке и пересечению электрокабеля с другими подземными коммуникациями должны выполняться в соответствии с типовой серией А11-2011 "Прокладка кабелей напряжением до 35 кВ в траншеях с применением двустенных гофрированных труб ЗАО "ДКС".
 - Кабели в трубах уплотнить с двух сторон по черт. А11-2011.43.
 - Производство земляных работ в зоне действующих коммуникаций и в охранной зоне электрокабелей, находящихся под напряжением, следует выполнять под наблюдением работников соответствующих служб.
 - От запроектированного ВРУ, установленного в электрощитовой, внутри здания кабель прокладывается по кабельным конструкциям и стенам.
 - Прокладка кабеля от стены здания до м.А выполняется совместно с ранее запроектированным кабелем электроосвещения 0,4 кВ.

Прокладка кабелей в траншее

Поз.	Обозначение документа	Наименование	Кол. на траншее	Примечание
1	Т.с. А11-2011.13	Траншея кабельная шир. 200 мм, L=10 м	1	

Согласовано
Инв. № подл. Подпись и дата
Взам. инв. №

Арх. №616

20001 - 1 - ЭН.1				Комплекс из двух многоквартирных домов Поз.1 и Поз.2 со встроенными нежилыми помещениями по ул. 50 лет Н/МК в г. Липецке на земельном участке с кадастровым номером 48:20:0045902:1438. (Корректировка)				
Изм.	Кол. ч.	Лист № док.	Подпись	Дата	1 этап строительства - корпус 1 (Поз. 1)	Стая Р	Лист 2	Листов
Разработал	Габитова	2020	04.26					
Г.АП	Высоцкий	02.26						
Н.контроль	Щеголева	02.26			План сети наружного электроосвещения (дворовое)			000 "АрхСтудия-В"

Ведомость объемов работ

№ п/п	Наименование работ	Ед. изм.	Кол-во
<u>Строительные работы</u>			
1	Рытье траншеи типа Т-1 (L=10 м) в грунте 2-ой категории	м ³	1,8
2	Обратная засыпка траншеи типа Т-1 мелкой просеяной землёй или строительным песком	м ³	0,6
3	Обратная засыпка траншеи типа Т-1 обычным грунтом	м ³	1,2
4	Прокладка жёсткой гофрированной трубы из ПНД, днар.=63 мм	м	25
<u>Монтажные работы</u>			
1	Монтаж уличных светодиодных торшеров	шт.	2
2	Монтаж кабеля ВБШВ-3х6 кв. мм	м	40

Кабельный журнал

Поз.	Трасса		Кабель			Примеч.
	Начало	Конец	Марка	Сечение	Длина, м	
M23	ВРУ здания (ранее запроект.)	Проект. уличн. торшеры (2 шт.)	ВБШВ	3х6	40	КЛ

Перечень изделий и материалов

N п/п	Обозначение	Наименование	Кол.	Примеч.
1	ГОСТ Р 53769-2010 ТУ 16-705.499-2010 ГОСТ 31565-2012	Кабель силовой марки ВБШВ-1кВ с медными жилами, кол-во и сечение жил 3х6 кв.мм	40	м
2		Труба полиэтиленовая гибкая двустенная гофрированная из ПНД, днар.=63 мм	25	м
3	Луца К	Уличный светодиодный декоративный торшер высотой 0,8 м, мощность 20 Вт, IP65	2	шт.

Согласовано

Взам. инв. №

Погр. и дата

Инв. № подл.

Арх. №616

20001 - 1 - ЭН.1

Комплекс из двух многоквартирных домов Поз.1 и Поз.2 со встроенными нежилыми помещениями по ул. 50 лет НЛМК в г. Липецке на земельном участке с кадастровым номером 48:20:0045902:1438. (Корректировка)

Кол. уч.	Изм.	Лист	№ док.	Погр.	Дата	Статус	Лист	Листов
						1 этап строительства - корпус 1 (поз. 1)	Р	3
Разработал	Габитова	<i>Габитова</i>			04.26г.	Ведомость объемов работ. Кабельный журнал.	000 "АрхСтудия-В"	
Н. контр.	Щеголева	<i>Щеголева</i>						
ГАП	Высоцкий	<i>Высоцкий</i>						

Позиция	Наименование и техническая характеристика	Тип, марка, обозначение документа, опросного листа	Код продукции	Поставщик	Ед. измерения	Кол.	Масса 1 ед., кг	Примечание
1	2	3	4	5	6	7	8	9
<u>1. Светотехническая продукция</u>								
1.1	Уличный светодиодный декоративный торшер высотой 0,8 м, 230 В, мощностью 20 Вт, IP65, 4000 К	Луга К		Россия	шт.	2		
1.2	Фотореле для LED ламп, In=15 А, U~230 В, 50 Гц, IP66	ФР 604	арт.LFR20-604-3300-K01	"IEK", Россия	шт.	1		
<u>2. Материалы для монтажа опор</u>								
2.1	Закладной элемент под уличный светодиодный декоративный торшер			Россия	шт.	2		
<u>3. Материалы для прокладки кабеля в земле</u>								
3.1	Труба полиэтиленовая гибкая двустенная гофрированная из ПНД (полиэтилен низкого давления), dнар.=63 мм, L=6 м		121963	ОАО "ДКС"	м	25		
3.2	Земля мелкая просеянная или песок строительный				м³	0,6		

Арх. №616

Примечания:

- При заказе и монтаже электрооборудования использовать сертифицированную продукцию.
- Возможна замена типа (марки) оборудования, изделий и материалов, заложенных в спецификации, на другое с аналогичными техническими характеристиками.

Изм.	Кол.уч.	Лист	№ док	Подпись	Дата	20001 - 1 - ЭН.1		
						Комплекс из двух многоквартирных домов Поз.1 и Поз.2 со встроенными нежилыми помещениями по ул. 50 лет НЛМК в г. Липецке на земельном участке с кадастровым номером 48:20:0045902:1438. (Корректировка)		
						1 этап строительства - корпус 1 (поз. 1)	Стадия	Лист
Разработ. Габитова						Р	1	2
Н. контр. Щеголева						000 "АрхСтудия-В"		
ГАП Высоцкий								

Изм. N подл.	Подпись и дата	Взам. инв. N
--------------	----------------	--------------

Позиция	Наименование и техническая характеристика	Тип, марка, обозначение документа, опросного листа	Код продукции	Поставщик	Ед. измерения	Кол.	Масса 1 ед., кг	Примечание
1	2	3	4	5	6	7	8	9
	<u>4. Кабели</u>							
4.1	Кабель силовой с медными жилами, с изоляцией из ПВХ пластиката, с защитным покровом типа БШв, U~1 кВ, число и сечение жил: 3х6 мм ²	ВБШв-1 кВ ТУ 16-705.499-2010 ГОСТ 31996-2012		ОАО "Электрокабель" Кольчугинский завод	м	40		
4.2	Кабель с медными жилами, с изоляцией и оболочкой из ПВХ композиции пониженной пож. опасности, с низким дымо- и газовыделением, не распространяющий горение при групповой прокладке по категории А, число и сеч. жил: 2х1,0 мм ²	КМПВнг(А)-LS		--/--	м	30		Подключение фотодатчика ФД
	<u>5. Трубы</u>							
5.1	Труба гибкая гофрированная легкого типа из самозатухающего ПВХ-пластиката, IP55, цвет серый, с протяжкой, днар.=32 мм	ГОСТ 50827-95 (МЭК 670-89)	91932	ЗАО "ДКС", Россия	м	10		(для прокладки кабеля по подвалу)

Инв. N подл.	Подпись и дата	Взам. инв. N
--------------	----------------	--------------

Изм.	Кол.уч.	Лист	Игрок	Подпись	Дата
------	---------	------	-------	---------	------

20001 - 1 - ЭН.1.СО